

Ventosas planas (ovaladas)

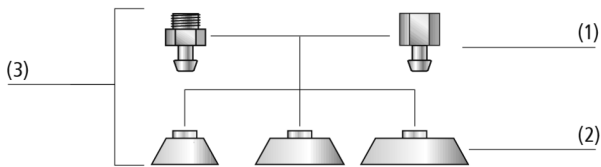


Ventosas planas SGON

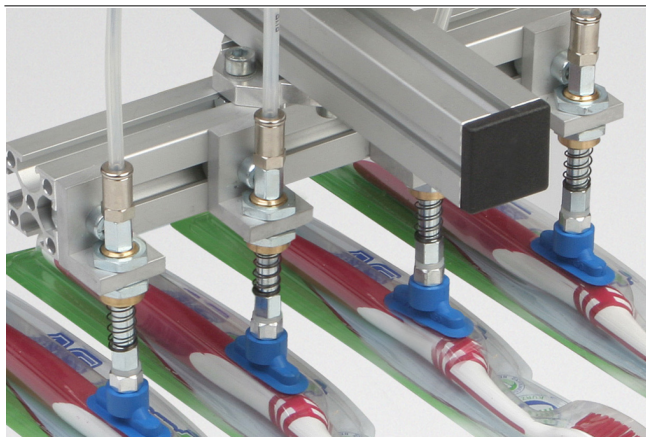
Superficie de ventosa (LxA_n) de 4 x 2 mm a 90 x 30 mm



Ventosas planas SGON



Diseño del sistema Ventosas planas SGON



Ventosas planas SGON durante la manipulación de blisters

Idoneidad para aplicaciones específicas de sectores profesionales

Aplicaciones

- Ventosa plana y ovalada para la manipulación de piezas largas, también abombadas, p. ej., perfiles, tubos, embalajes
- Manipulación de elementos de marcos, p. ej., de ventanas y puertas
- Comparadas con las ventosas redondas, notable aumento de las fuerzas de aspiración con piezas estrechas

Diseño

- Ventosa SGON (3) robusta y resistente con labio sellador simple, compuesta de ventosa SGO (2) y boquilla de conexión (1)
- Ventosa encajada en la boquilla
- A partir de tamaño 24 x 8 mm, asegurada adicionalmente con arandela de seguridad (seguro antigiro)
- Ventosa de repuesto y boquillas se pueden combinar flexiblemente dentro de una familia

Productos prestaciones

- Ventosas planas de diseño ovalado para piezas largas (perfiles, tubos) o planas con portadores
- La pinza de dos orejas evita que se tuerza involuntariamente durante su uso (a partir de un tamaño de 24 x 8 mm)
- Alta fuerza de aspiración con dimensiones pequeñas
- Las superficies de apoyo en el fondo evitan la deformación permanente de las piezas de paredes finas

Ventosas planas SGON

Superficie de ventosa (LxAn) de 4 x 2 mm a 90 x 30 mm

🔗 Código de designación Ventosas planas SGON

SGON	-	30x10	-	SI-HD-65	-	G1/8-IG
1		2		3		4

1 – Designación breve

Código	Diseño
SGON	Plano, ovalada

2 – Superficie de ventosa

Código	LxAn en mm
4x2...90x30	4x2 a 90x30

3 – Material

Código	Material
HT1-60	Material de alta temperatura
NBR-55	Caucho nitrílico
NBR-70	Caucho nitrílico
NBR-ESD-55	Caucho nitrílico
SI-HD-65	Caucho de silicona

4 – Conexión

Código	Conexión
M3-AG	M3-AG (AG = macho (MA))
M5-AG	M5-AG
M5-IG	M5-IG (IG = hembra (HE))
G1/8-AG	G1/8-AG
G1/8-IG	G1/8-IG
G1/4-AG	G1/4-AG
G1/4-IG	G1/4-IG

La ventosa SGON (pieza elastomérica + boquilla de conexión) se suministra desmontada. El suministro se compone de:

- Ventosa del tipo SGO – pieza elastomérica, disponible en diversas dimensiones (LxAn) y materiales
- Boquilla de conexión del tipo SA-NIP – disponible con diversas roscas
- a partir de dimension 24 x 8 mm se suministra con arandela de seguridad

Repuestos disponibles: ventosa SGO, boquilla de conexión SA-NIP, arandela de seguridad

🔗 Datos de pedido Ventosas planas SGON

Modelo	Material de ventosa con ShA: *					
			HT1-60	NBR-55	NBR-70	NBR-ESD-55
SGON 4x2	M3-AG	10.01.05.00404	10.01.01.00564	-	10.01.05.00938	10.01.05.01045
SGON 7x3.5	M3-AG	10.01.05.00405	10.01.01.00489	-	10.01.05.00939	10.01.05.01046
SGON 12x4	M5-AG	10.01.05.00406	10.01.05.00236	-	10.01.05.00940	10.01.01.00221
SGON 15x5	M5-AG	10.01.05.00407	10.01.05.00106	-	10.01.05.00941	10.01.05.01048
SGON 15x5	M5-IG	10.01.05.00418	10.01.05.00105	-	10.01.05.00942	10.01.05.01047
SGON 18x6	M5-AG	10.01.05.00408	10.01.05.00104	-	10.01.05.00943	10.01.05.01050
SGON 18x6	M5-IG	10.01.05.00419	10.01.05.00103	-	10.01.05.00944	10.01.05.01049
SGON 24x8	G1/8-AG	10.01.05.00409	10.01.05.00102	-	10.01.05.00945	10.01.05.01052
SGON 24x8	G1/8-IG	10.01.05.00420	10.01.05.00101	-	10.01.05.00946	10.01.05.01051
SGON 30x10	G1/8-AG	10.01.05.00410	10.01.05.00100	-	10.01.05.00947	10.01.05.01054
SGON 30x10	G1/8-IG	10.01.05.00421	10.01.05.00099	-	10.01.05.00948	10.01.05.01053
SGON 45x15	G1/4-AG	10.01.05.00411	10.01.05.00098	-	-	10.01.05.01056
SGON 45x15	G1/4-IG	10.01.05.00422	10.01.05.00097	-	-	10.01.05.01055
SGON 60x20	G1/4-AG	10.01.05.00412	10.01.05.00096	-	-	10.01.05.01058
SGON 60x20	G1/4-IG	10.01.05.00423	10.01.05.00095	-	-	10.01.05.01057
SGON 75x25	G1/4-AG	10.01.05.00413	10.01.05.00094	-	-	10.01.05.01060
SGON 75x25	G1/4-IG	10.01.05.00424	10.01.05.00093	-	-	10.01.05.01059
SGON 90x30	G1/4-AG	-	-	10.01.05.00092	-	10.01.05.01062
SGON 90x30	G1/4-IG	-	-	10.01.05.00091	-	10.01.05.01061

*Más datos de material al principio del capítulo «Ventosas de vacío»

Ventosas planas SGON

Superficie de ventosa (LxAn) de 4 x 2 mm a 90 x 30 mm

Datos de pedido Repuestos Ventosas planas SGON

Modelo		Material de ventosa con ShA: *		
		HT1-60	NBR-55	NBR-70
SGO	4x2	10.01.05.00426	10.01.01.00456	-
SGO	7x3.5	10.01.05.00427	10.01.01.00488	-
SGO	12x4	10.01.05.00428	10.01.05.00235	-
SGO	15x5	10.01.05.00429	10.01.05.00071	-
SGO	18x6	10.01.05.00430	10.01.05.00072	-
SGO	24x8	10.01.05.00437	10.01.05.00151	-
SGO	30x10	10.01.05.00438	10.01.05.00152	-
SGO	45x15	10.01.05.00439	10.01.05.00153	-
SGO	60x20	10.01.05.00440	10.01.05.00154	-
SGO	75x25	10.01.05.00441	10.01.05.00155	-
SGO	90x30	-	-	10.01.05.00156

*Más datos de material al principio del capítulo «Ventosas de vacío»

Modelo		Material de ventosa con ShA: *	
		NBR-ESD-55	SI-HD-65
SGO	12x4	10.01.05.00930	10.01.01.00222
SGO	7x3.5	10.01.05.00929	10.01.05.01027
SGO	15x5	10.01.05.00931	10.01.05.01028
SGO	18x6	10.01.05.00932	10.01.05.01029
SGO	30x10	10.01.05.00935	10.01.05.01037
SGO	4x2	10.01.05.00937	10.01.05.01026
SGO	24x8	10.01.05.01199	10.01.05.01036
SGO	45x15	-	10.01.05.01038
SGO	60x20	-	10.01.05.01039
SGO	75x25	-	10.01.05.01040
SGO	90x30	-	10.01.05.01041

*Más datos de material al principio del capítulo «Ventosas de vacío»

Modelo			Repuestos		Nro. de pieza
SGON	4x2	M3-AG	Boquilla de conexión de ventosa	SA-NIP N003 M3-AG DN100	10.01.01.00316
SGON	7x3.5	M3-AG	Boquilla de conexión de ventosa	SA-NIP N003 M3-AG DN100	10.01.01.00316
SGON	12x4	M5-AG	Boquilla de conexión de ventosa	SA-NIP N020 M5-AG DN180	10.01.01.00312
SGON	15x5	M5-AG	Boquilla de conexión de ventosa	SA-NIP N021 M5-AG DN200	10.01.05.00126
SGON	15x5	M5-IG	Boquilla de conexión de ventosa	SA-NIP N021 M5-IG DN200	10.01.05.00125
SGON	18x6	M5-AG	Boquilla de conexión de ventosa	SA-NIP N021 M5-AG DN200	10.01.05.00126
SGON	18x6	M5-IG	Boquilla de conexión de ventosa	SA-NIP N021 M5-IG DN200	10.01.05.00125
SGON	24x8	G1/8-AG	Boquilla de conexión de ventosa	SA-NIP N022 G1/8-AG DN350	10.01.05.00124
SGON	24x8	G1/8-IG	Boquilla de conexión de ventosa	SA-NIP N022 G1/8-IG DN350	10.01.05.00123
SGON	30x10	G1/8-AG	Boquilla de conexión de ventosa	SA-NIP N022 G1/8-AG DN350	10.01.05.00124
SGON	30x10	G1/8-IG	Boquilla de conexión de ventosa	SA-NIP N022 G1/8-IG DN350	10.01.05.00123
SGON	45x15	G1/4-AG	Boquilla de conexión de ventosa	SA-NIP N023 G1/4-AG DN350	10.01.05.00122
SGON	45x15	G1/4-IG	Boquilla de conexión de ventosa	SA-NIP N023 G1/4-IG DN350	10.01.05.00121
SGON	60x20	G1/4-AG	Boquilla de conexión de ventosa	SA-NIP N023 G1/4-AG DN350	10.01.05.00122
SGON	60x20	G1/4-IG	Boquilla de conexión de ventosa	SA-NIP N023 G1/4-IG DN350	10.01.05.00121
SGON	75x25	G1/4-AG	Boquilla de conexión de ventosa	SA-NIP N023 G1/4-AG DN350	10.01.05.00122
SGON	75x25	G1/4-IG	Boquilla de conexión de ventosa	SA-NIP N023 G1/4-IG DN350	10.01.05.00121
SGON	90x30	G1/4-AG	Boquilla de conexión de ventosa	SA-NIP N023 G1/4-AG DN350	10.01.05.00122
SGON	90x30	G1/4-IG	Boquilla de conexión de ventosa	SA-NIP N023 G1/4-IG DN350	10.01.05.00121

Modelo		Repuestos		Nro. de pieza
SGON	24x8	Arandela de seguridad	ZOKL 11-13	10.07.10.00032
SGON	30x10	Arandela de seguridad	ZOKL 11-13	10.07.10.00032

Ventosas planas SGON

Superficie de ventosa (LxA_n) de 4 x 2 mm a 90 x 30 mm

Modelo	Repuestos			Nro. de pieza
SGON	45x15	Arandela de seguridad	ZOKL 15-18	10.07.10.00033
SGON	60x20	Arandela de seguridad	ZOKL 15-18	10.07.10.00033
SGON	75x25	Arandela de seguridad	ZOKL 15-18	10.07.10.00033
SGON	90x30	Arandela de seguridad	ZOKL 15-18	10.07.10.00033

Datos técnicos Ventosas planas SGON

Modelo		Fuerza de aspiración (-600 mbar) [N]*	Volumen [cm ³]	Radio de la pieza mín. (convexo) [mm]	Diámetro interior del tubo flexible (recomendado) d [mm]**	Familia de boquillas
SGON	4x2	0,42	0,018	1	2	N 003
SGON	7x3.5	1,00	0,029	3	2	N 003
SGON	12x4	1,80	0,173	3	2	N 020
SGON	15x5	3,10	0,175	4	2	N 021
SGON	18x6	4,50	0,205	4	2	N 021
SGON	24x8	8,00	0,327	8	4	N 022
SGON	30x10	12,20	0,516	8	4	N 022
SGON	45x15	28,20	2,306	10	6	N 023
SGON	60x20	50,10	3,611	20	6	N 023
SGON	75x25	78,30	5,860	30	6	N 023
SGON	90x30	112,60	9,473	35	6	N 023

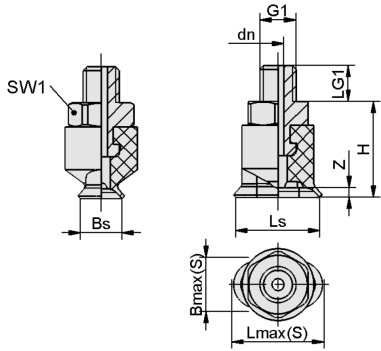
*Los datos de fuerza de aspiración son valores teóricos a -0,6 bar de vacío y superficie de pieza seca, lisa y plana - se indican sin factor de seguridad

**Los diámetros de tubo flexible recomendados se refieren a una longitud de tubo flexible de aprox. 2 m.

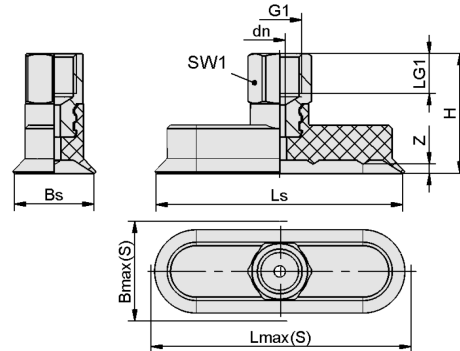
Ventosas planas SGON

Superficie de ventosa (LxA_n) de 4 x 2 mm a 90 x 30 mm

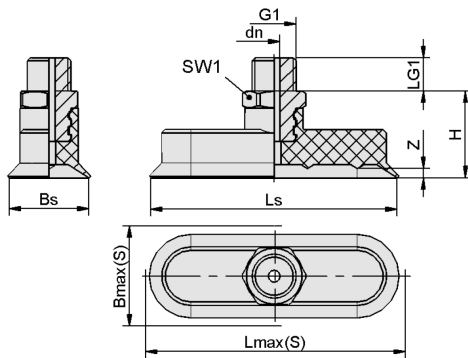
Datos de diseño Ventosas planas SGON



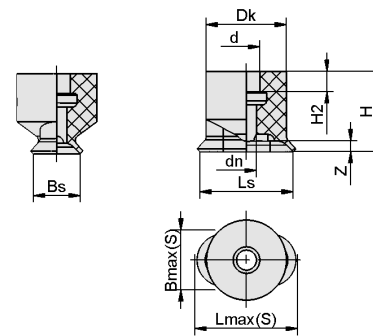
SGON 7x3,5 AG



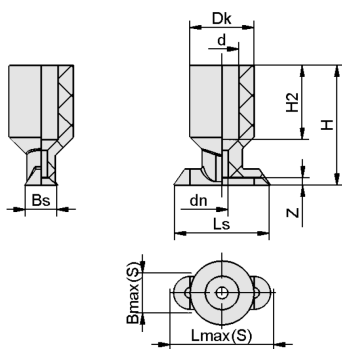
SGON 15x5 - 90x30 IG



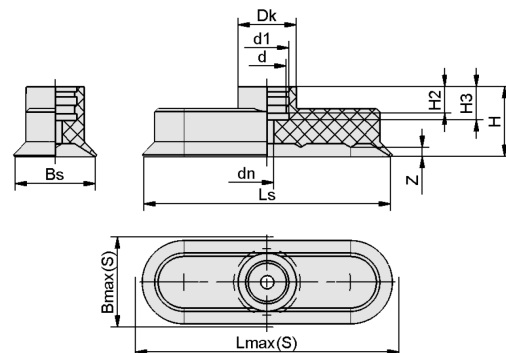
SGON 4x2 - 90x30 AG



SGO 4x2, 7x3.5



SGO 12x4



SGO 15x5 - 90x30

Ventosas planas SGON

Superficie de ventosa (LxAn) de 4 x 2 mm a 90 x 30 mm

🔍 Datos de diseño Ventosas planas SGON

Modelo*			Bmax(S) [mm]**	Bs [mm]	dn [mm]	G1	H [mm]	LG1 [mm]	Lmáx.(S) [mm]***	Ls [mm]	SW1 [mm]	Z (Recorrido) [mm]
SGON	4x2	M3-AG	2,5	2,0	1,0	M3-MA	8	3,0	4,5	4,0	5	0,5
SGON	7x3.5	M3-AG	4,5	3,5	1,0	M3-MA	8	3,0	8,0	7,0	5	0,8
SGON	12x4	M5-AG	5,0	3,9	1,5	M5-MA	18	4,5	13,0	11,9	8	0,5
SGON	15x5	M5-AG	5,5	5,0	1,2	M5-MA	17	5,0	15,5	15,0	8	0,7
SGON	15x5	M5-IG	5,5	5,0	1,2	M5-HE	22	5,5	15,5	15,0	8	0,7
SGON	18x6	M5-AG	7,0	6,0	1,5	M5-MA	17	5,0	18,5	18,0	8	0,8
SGON	18x6	M5-IG	7,0	6,0	1,5	M5-HE	22	5,5	18,5	18,0	8	0,8
SGON	24x8	G1/8-AG	9,0	8,0	1,5	G1/8"-MA	17	8,0	24,5	24,0	14	1,0
SGON	24x8	G1/8-IG	9,0	8,0	1,5	G1/8"-HE	25	9,0	24,5	24,0	14	1,0
SGON	30x10	G1/8-AG	11,5	9,4	2,5	G1/8"-MA	17	8,0	30,5	29,4	14	1,5
SGON	30x10	G1/8-IG	11,5	9,4	2,5	G1/8"-HE	25	9,0	30,5	29,4	14	1,5
SGON	45x15	G1/4-AG	16,5	14,4	3,0	G1/4"-MA	26	10,0	46,0	44,4	17	2,0
SGON	45x15	G1/4-IG	16,5	14,4	3,0	G1/4"-HE	36	12,0	46,0	44,4	17	2,0
SGON	60x20	G1/4-AG	22,0	19,0	3,5	G1/4"-MA	26	10,0	61,0	59,0	17	2,5
SGON	60x20	G1/4-IG	22,0	20,0	3,5	G1/4"-HE	36	12,0	61,0	60,0	17	2,5
SGON	75x25	G1/4-AG	27,5	25,0	3,5	G1/4"-MA	26	10,0	77,0	75,0	17	2,8
SGON	75x25	G1/4-IG	27,5	25,0	3,5	G1/4"-HE	36	12,0	77,0	75,0	17	2,8
SGON	90x30	G1/4-AG	33,0	30,0	3,5	G1/4"-MA	26	10,0	92,5	90,0	17	3,5
SGON	90x30	G1/4-IG	33,0	30,0	3,5	G1/4"-HE	36	12,0	92,5	90,0	17	3,5

*Tolerancias de medida admisibles para piezas elastoméricas según DIN ISO 3302-1 E3

**Se refieren las medidas exteriores de la ventosa cuando está aspirando

***Se refieren las medidas exteriores de la ventosa cuando está aspirando

Modelo*		Bmax(S) [mm]**	Bs [mm]	d [mm]	dn [mm]	Dk [mm]	d1 [mm]	H [mm]	H2 [mm]	H3 [mm]	Lmáx.(S) [mm]***	Ls [mm]	Z (Recorrido) [mm]
SGO	4x2	2,5	2,2	1,2	1,2	2,2	-	3,0	1,5	-	4,5	4,2	0,5
SGO	7x3.5	4,5	3,5	1,5	1,5	6,0	-	6,0	1,5	-	7,5	7,0	0,8
SGO	12x4	5,0	4,0	4,2	1,5	8,0	-	15,0	9,3	-	13,0	12,0	0,5
SGO	15x5	5,5	4,6	4,5	1,2	8,5	6	12,0	3,0	5,5	15,5	14,6	0,7
SGO	18x6	7,0	5,6	4,5	1,5	8,5	6	12,0	3,0	5,5	18,5	17,6	0,8
SGO	24x8	9,0	7,6	5,5	1,5	11,5	7	12,0	3,0	5,5	24,5	23,6	1,0
SGO	30x10	11,5	9,4	5,5	2,5	11,5	7	12,0	3,0	5,5	30,5	29,4	1,5
SGO	45x15	16,5	14,4	11,5	3,0	15,5	13	21,0	8,0	10,0	46,0	44,4	2,0
SGO	60x20	22,0	19,0	11,5	4,0	15,5	13	21,0	8,0	10,0	61,0	59,0	2,5
SGO	75x25	27,5	24,0	11,5	4,0	17,5	13	21,0	8,0	10,0	77,0	74,0	2,8
SGO	90x30	33,0	29,0	11,5	4,0	17,5	13	21,0	8,0	10,0	92,5	89,0	3,5

*Tolerancias de medida admisibles para piezas elastoméricas según DIN ISO 3302-1 E3

**Se refieren las medidas exteriores de la ventosa cuando está aspirando

***Se refieren las medidas exteriores de la ventosa cuando está aspirando